



# BERKSHIRE<sup>®</sup> SHINGLES

INSTALLATION INSTRUCTIONS

Instrucciones para la instalación



**CAUTION:** DO NOT MIX MATERIAL BEARING DIFFERENT LOT NUMBERS, REFER TO THE LOT NUMBERS LOCATED ON THE SIDE OF THE BUNDLE

**PRECAUCIÓN:** PRECAUCIÓN: NO MEZCLE MATERIALES CON DIFERENTES NÚMEROS DE LOTE, CONSULTE LOS NÚMEROS DE LOTE UBICADOS EN EL COSTADO DEL PAQUETE.

## Application Instructions

Before installing this product, check local building codes for roofing requirements.

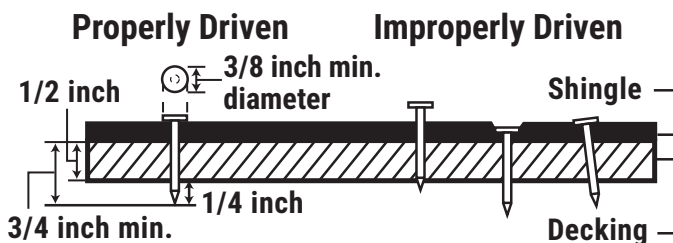
These shingles are designed for new or reroofing work over any properly built and supported wood roof deck having adequate nail holding capacity and a smooth surface. Must comply with local building codes.

## Precautionary Note

The manufacturer will not be responsible for problems resulting from any deviation from the application instructions and the following precautions:

- **Roof Top Loading:** Lay shingle bundles flat. Do not bend over the ridge.
- **Roof Deck:** Minimum 6 inch roof deck boards, minimum  $\frac{3}{8}$  inch plywood, minimum  $\frac{7}{16}$  inch OSB, sheathing spaced minimum  $\frac{1}{8}$  inch and maximum  $\frac{1}{4}$  inch.  
Regardless of deck type used, the roofing installer must:
  1. Install the deck material in strict compliance with the deck manufacturer's instructions.
  2. Prevent the wood deck from getting wet before, during and after installation.
- **Ventilation:** Must comply with local building codes.
- **Handling:** Use extra care in handling shingles when the temperature is below 40°F.
- **Storage:** Store in a covered, ventilated area at a maximum temperature of 110°F. Bundles should be stacked flat. Do not store near steam pipes, radiators, etc.
- **Fastener Requirement:** Use galvanized steel, stainless steel or aluminum nails minimum 12 gauge shank with  $\frac{3}{8}$  inch diameter head. Owens Corning Roofing recommends that fasteners comply with ASTM F1667. Must comply with local building codes.  
All fasteners must penetrate at least  $\frac{3}{4}$  inch into the wood deck or completely through the deck by a minimum of  $\frac{1}{4}$  inch.

**Notice:** Owens Corning Roofing requires the use of nails as the method of attaching shingles to wood decking.



## Instrucciones para la instalación

Antes de instalar este producto, verifique los códigos de construcción locales para saber cuáles son los requisitos del techo.

Estas tejas están diseñadas para trabajos de techado nuevo o para la reconstrucción de un techo antiguo que posea una plataforma de madera adecuada, con capacidad para sostener clavos y con una superficie lisa. Debe cumplir con los requisitos de los códigos de construcción locales.

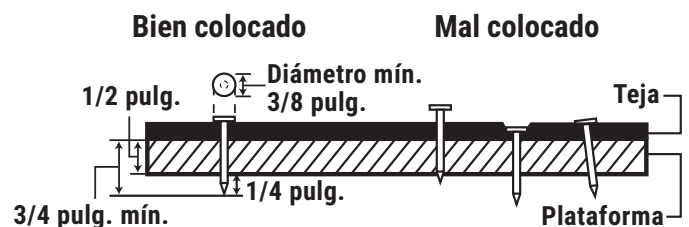
## Nota de precaución

El fabricante no se hará responsable por los problemas que puedan resultar de cualquier desviación de las instrucciones para la instalación de las tejas y de las siguientes notas de precaución:

- **Carga en los techos:** Coloque los paquetes de tejas planos. No los doble sobre la cumbre.
- **Estructura base del techo:** Placas base de madera con un ancho mínimo de 6 pulgadas; revestimiento mínimo de madera contrachapada de  $\frac{3}{8}$  pulgadas; paneles de fibra orientada (OSB) de un mínimo de  $\frac{7}{16}$  pulgadas; espacio de revestimiento mínimo de  $\frac{1}{8}$  pulgadas y máximo de  $\frac{1}{4}$  pulgadas.  
Cualquiera sea el tipo de estructura base utilizada, el instalador del techo debe:
  1. Instalar el material de la estructura base del techo de manera que cumpla con las instrucciones de instalación del fabricante de dicho material.
  2. Asegurarse de que la estructura base de madera no se moje antes, durante y después de la instalación.
- **Ventilación:** Debe cumplir con los requisitos de los códigos de construcción locales.
- **Manipulación:** Tenga cuidado especial con la manipulación de las tejas cuando la temperatura sea inferior a 40°F.
- **Almacenamiento:** Conserve en un área cubierta y ventilada a una temperatura máxima de 110°F. Los paquetes deben estar apilados sobre sus caras. No las almacene cerca de tuberías de vapor, radiadores, etc.
- **Requisitos de los sujetadores:** Use clavos de acero galvanizado, acero inoxidable o aluminio, de vástago calibre 12 como mínimo y diámetro de cabeza de  $\frac{3}{8}$  pulg. Owens Corning Roofing recomienda que los sujetadores cumplan con la norma ASTM F1667. Debe cumplir con los requisitos de los códigos de construcción locales.

Todos los sujetadores deben penetrar al menos  $\frac{3}{4}$  pulg. en la estructura de madera o atravesarla completamente un mínimo de  $\frac{1}{4}$  pulg.

**Aviso:** Owens Corning Roofing exige el uso de clavos como método preferido para fijar tejas a plataformas de madera.



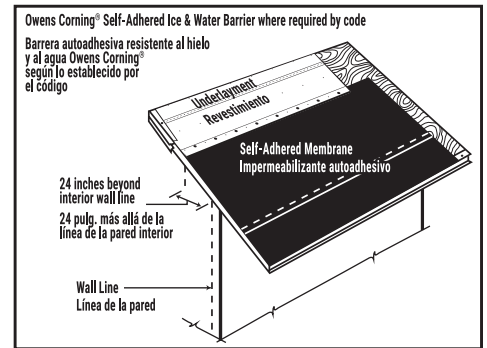
# 1 Self-Adhered Ice & Water Barrier

Use an Owens Corning® Self-Adhered Ice & Water Barrier on the eaves in all regions of the country where roofs have had a history of ice and water backup. Apply starting at the eaves edge and extend upslope a minimum of 24 inches from the interior wall line. See **Fig. 1**.

# Barrera autoadhesiva resistente al hielo y al agua

Utilice la barrera autoadhesiva resistente al hielo y al agua de Owens Corning® en los aleros de todas las regiones del país en las que los techos estén expuestos a filtraciones por causa de la acumulación de agua y hielo. Para la instalación, comience en el borde del alero y extienda hacia arriba un mínimo de 24 pulgadas desde la línea de la pared interior. Ver la **Fig. 1**.

**Fig. 1** Self-Adhered Ice & Water Barrier  
Barrera autoadhesiva resistente al hielo y al agua



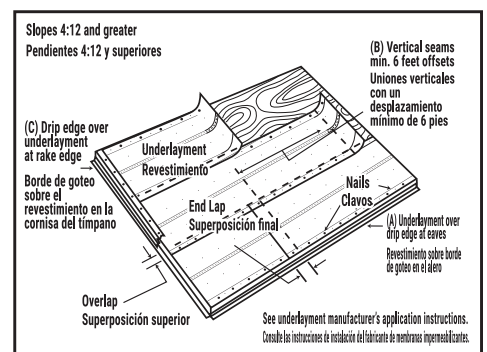
# 2 Synthetic Underlayment

Standard Slopes 4:12 and Greater:  
Use an Owens Corning® Synthetic Underlayment or equivalent underlayment meeting ASTM D226, D4869 or D6757. Follow underlayment manufacturer's application instructions and local building codes. See **Fig. 2**.

# Membrana impermeabilizante sintética

Pendientes estándar 4:12 y superiores:  
Use una membrana impermeabilizante sintética Owens Corning® o una membrana equivalente que cumpla con las normas ASTM D226, D4869 o D6757. Siga las instrucciones de instalación del fabricante de la membrana impermeabilizante y los códigos de construcción locales. Ver la **Fig. 2**.

**Fig. 2** Synthetic Underlayment Standard Slope  
Membrana impermeabilizante sintética - Pendiente estándar



# 3 Synthetic Underlayment

Low Slope 2:12 to Less than 4:12:  
Use an Owens Corning® Synthetic Underlayment or equivalent underlayment meeting ASTM D226, D4869 or D6757. Underlayment must be installed per the manufacturer's application instructions and local building codes. Each underlayment course must be overlapped a minimum of 1/2 the width of the underlayment plus 1 inch. See **Fig. 3**.  
Or Owens Corning® Self-Adhered Ice & Water Barrier or equivalent with a standard overlap of 3 inches and metal drip edge. See **Fig. 3A**.

**Note:** See technical bulletin for felt application.

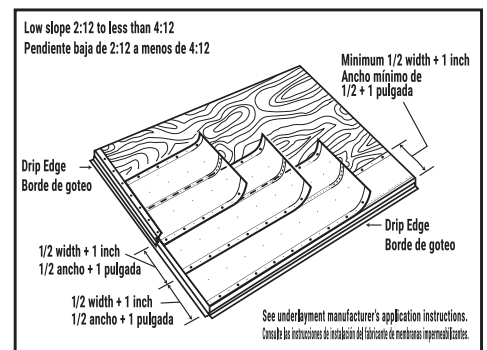
# Membrana impermeabilizante sintética

Pendientes bajas de 2:12 a menos de 4:12:  
Use una membrana impermeabilizante sintética Owens Corning® o una membrana equivalente que cumpla con las normas ASTM D226, D4869 o D6757. La membrana impermeabilizante se debe instalar de acuerdo con las instrucciones del fabricante y los códigos de construcción locales. Cada hilera de membrana impermeabilizante debe superponerse un mínimo de la 1/2 del ancho de la membrana más 1 pulgada. Ver la **Fig. 3**.

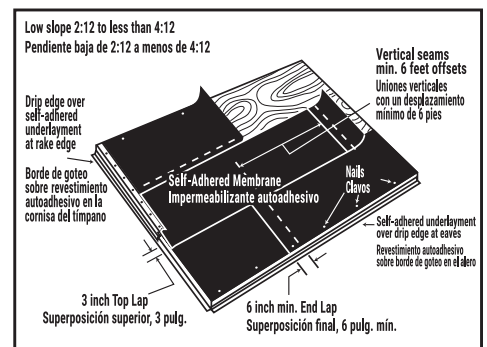
O barrera autoadhesiva resistente al hielo y al agua de Owens Corning® o equivalente con una superposición estándar de 3 pulgadas y borde de goteo metálico. Ver la **Fig. 3A**.

**Nota:** Vea el boletín técnico para la aplicación de fieltro.

**Fig. 3** Synthetic Underlayment Low Slope  
Membrana impermeabilizante sintética - Pendiente baja



**Fig. 3A** Self-Adhered Ice & Water Barrier Low Slope  
Barrera autoadhesiva resistente al hielo y al agua - Pendiente baja



## 4 Shingle Fastening Pattern

### Standard Fastening Pattern:

Place fasteners  $\frac{5}{8}$  inch above the tab cut-out and below the lower edge of sealant strip. Fastening into the sealant strip interferes with sealing and contributes to blow-offs. See Fig. 6.

**Note:** Do not drive fasteners into or above the adhesive strip.

### Mansard or Steep Slope Fastening Pattern:

Six nail fastening pattern is required for mansard application. In addition, Owens Corning® Starter Shingles are required along the eaves and rake. See Starter Shingle instructions for details. See Fig. 6A.

**REQUIRED:** For slopes exceeding 60 degrees or 21 inches per foot, use 6 fasteners and 4 spots of asphalt roof cement per shingle. Apply immediately, one 1 inch diameter spot of asphalt roof cement under each shingle tab. Center asphalt roof cement 2 inches up from bottom edge of shingle tab. See Fig. 6A.

Asphalt Roof Cement where required must meet ASTM D4586 Type I or II (Asbestos Free).

**Note:** Please be aware that excessive amounts of asphalt roof cement could blister the shingle.



Shingle Side View



Vue latérale des bardeaux



Vista lateral de la teja

## Patrón de sujeción de las tejas

### Esquema de sujeción estándar:

Coloque los sujetadores  $\frac{5}{8}$  pulg. sobre la lengüeta y debajo del borde inferior de la tira de sellado adhesiva. La sujeción en la franja de sellado interfiere con el sellado y contribuye a que las tejas se despeguen. Ver la Fig. 6.

**Nota:** No clave los sujetadores en o sobre la tira adhesiva.

### Esquema de sujeción en mansarda o pendiente pronunciada:

El esquema de fijación de seis clavos es obligatorio para la instalación en mansarda.

Además, es necesario instalar las tejas de hilera inicial Owens Corning® a lo largo de los aleros y las cornisas de tímpano. Consulte las instrucciones de las tejas de hilera inicial para obtener más información. Ver la Fig. 6A.

**REQUISITOS:** En el caso de las pendientes que superen los 60 grados o 21 pulgadas por pie, utilice seis sujetadores y cuatro puntos de cemento asfáltico para techos por teja. Aplique inmediatamente un punto de cemento asfáltico para techos de 1 pulgada de diámetro debajo de cada lengüeta de las tejas.

Coloque el cemento asfáltico para techos a 2 pulgadas del borde inferior de la lengüeta de la teja. Ver la Fig. 6A.

En los casos en que se requiera, el cemento asfáltico para techos debe cumplir con la norma ASTM D4586 Tipo I o II (libre de asbesto).

**Nota:** Tenga en cuenta que una cantidad excesiva de cemento asfáltico para techos puede deformar la teja.

Fig. 6 Standard Fastening Pattern  
Esquema de fijación estándar

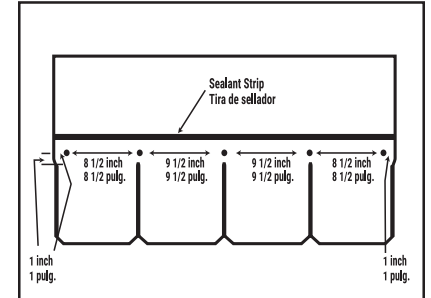
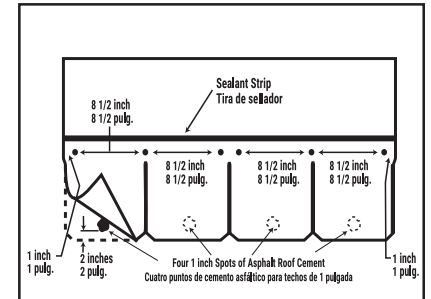


Fig. 6A Mansard or Steep Slope Fastening Pattern  
Esquema de fijación en pendientes pronunciadas o mansardas



## 5 Chalk Lines

To aid in shingle alignment, it is recommended that chalk lines be snapped on the exposed surface of the underlayment prior to shingle application. See Fig. 4.

**Starter Course:** Use Berkshire® Shingles. Apply per Fig. 5.

**Caution:** Using shingle products other than Berkshire® Shingles for the starter course may result in a color variation at the lower edge of the roof.

## Líneas de tiza

Para mejorar la alineación de las tejas, se recomienda realizar líneas de tiza en la superficie expuesta de la membrana antes de la aplicación de las tejas. Ver la Fig. 4.

**Hilera inicial:** Use tejas Berkshire®. Realice la instalación según se muestra en la Fig. 5.

**Precaución:** El uso de tejas que no sean las tejas Berkshire® para la hilera inicial puede causar una variación en el color en el borde inferior del techo.

Fig. 4 Chalk Lines  
Líneas de tiza

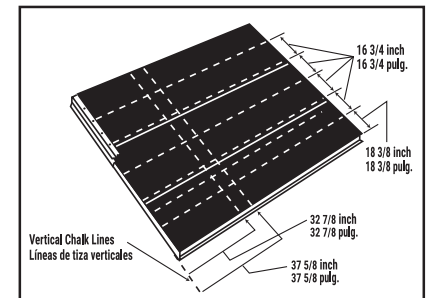
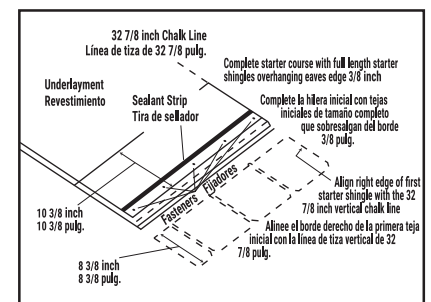


Fig. 5 Starter Course  
Hilera inicial



## 6 Shingle Application

**Vertical Racking Method:** Apply shingles over properly prepared roof deck, starting at bottom of roof using the single column, vertical racking method. Owens Corning® Berkshire® Shingles must be applied with a 4 3/4 inch offset and 8 3/8 inch exposure. Caution must be exercised to ensure that end joints are no closer than 2 inches from a fastener in the shingle below. Refer to course application steps for specific instructions.

**Note:** Owens Corning® Berkshire® Shingles ARE NOT to be installed across and diagonally up the roof.

**First Course:** Apply first course starting with a full shingle, even with the lower edge of the starter course shingle, align the right edge of the shingle with the 37 5/8 inch vertical line. Align the top edge of the shingle with the 18 3/8 inch horizontal chalk line. See **Fig. 7**.

**Second Course:** Align the right edge of the first shingle of the second course with the 32 7/8 inch vertical chalk line. Align bottom edge of the shingle with the top of the shingle cut-outs in the first course, leaving 8 3/8 inch exposure. Fasten securely and trim 4 3/4 inch excess overhang at rake leaving 3/8 inch overhang. See **Fig. 7A**.

**Succeeding Courses:** Alternate shingle courses. Odd numbered courses start with a full shingle aligned with the 37 5/8 inch vertical chalk line and the top edge aligned with the horizontal chalk line, leaving 8 3/8 inch exposure. Even numbered courses will start with the right edge of the shingle aligned with the 32 7/8 inch vertical chalk line. Shingles are applied up the rake in a single column racking fashion. See **Fig. 7B**.

Fasten each full shingle in the odd numbered courses with 4 fasteners. DO NOT fasten the right edge of the full shingles in the odd numbered courses at this time as the shingle being installed adjacent to the previous course will have to be positioned beneath the right edge of this full shingle. When the shingle adjacent to the previous course has been positioned, apply 5 fasteners in that shingle (even numbered courses) and apply 1 fastener to the unfastened end of the shingle above.

Fasten the shingles in the even numbered (where the first shingle in the course is aligned with the 32 7/8 inch chalk line) courses using 5 fasteners. See **Fig. 7B**.

Work up the roof starting at the eaves edge one column at a time following the above procedure. Butt full shingles against the right edge of the shingles that have been applied in each course, again working one column at a time until the courses have been completed.

## Instalación de las tejas

**Método escalonado vertical:** Instale las tejas sobre la plataforma del techo preparada de la forma adecuada, comenzando en la parte inferior del techo con una única columna mediante el método de escalonado vertical. Las tejas Berkshire® de Owens Corning® deben instalarse con un desplazamiento de 4 3/4 pulg. y un área expuesta de 8 3/8 pulg. Es necesario tener cuidado para garantizar que las uniones de extremo no queden a menos de 2 pulg. de un fijador en la teja de abajo. Consulte las instrucciones específicas para la aplicación de hileras.

**Nota:** Las tejas Berkshire® de Owens Corning® NO DEBEN instalarse en forma atravesada y diagonalmente hacia arriba.

**Primera hilera:** Instale la primera hilera comenzando con una teja completa, colocándola a ras del borde inferior de la teja de la hilera inicial, y alineando el borde derecho de la teja con la línea vertical de 37 5/8 pulg. Alinee la parte superior de la teja con la línea de tiza horizontal de 18 3/8 pulg. Ver la **Fig. 7**.

**Segunda hilera:** Alinee el borde derecho de la primera teja de la segunda hilera con la línea de tiza vertical de 32 7/8 pulg. Alinee el borde inferior de la teja con la parte superior de las ranuras de la teja en la primera hilera, dejando una exposición de 8 3/8 pulg. Fíjela firmemente y recorte el exceso saliente de 4 3/4 pulg. de la viga inclinada, dejando una saliente de 3/8 pulg. Ver la **Fig. 7A**.

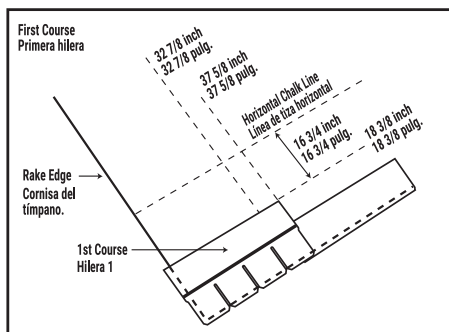
**Hileras siguientes:** Alterne las hileras de tejas. Las hileras de numeración impar comienzan con una teja completa alineada en la línea de tiza vertical de 37 5/8 pulg. y el borde superior alineado con la línea de tiza horizontal, dejando un área expuesta de 8 3/8 pulg. Las hileras pares comienzan con el borde derecho de la teja alineado con la línea de tiza vertical de 32 7/8 pulg. Las tejas se instalan hacia arriba de la viga inclinada, en una columna simple de modo escalonado. Ver la **Fig. 7B**.

Fije cada teja completa de las hileras impares con 4 fijadores. NO fije todavía el borde derecho de las tejas completas en las hileras impares, puesto que la teja instalada adyacente a la hilera anterior deberá colocarse debajo del borde derecho de esta teja completa. Cuando la teja adyacente a la hilera anterior haya sido colocada, aplique 5 fijadores en ella (hileras pares) y aplique un fijador al extremo no sujeto de la teja de arriba.

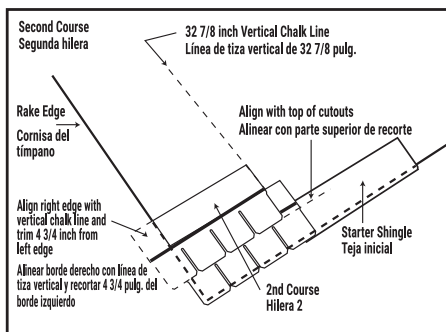
Fije las tejas de las hileras pares (donde la primera teja de la hilera esté alineada con la línea de tiza de 32 7/8 pulg.) utilizando 5 fijadores. Ver la **Fig. 7B**.

Continúe ascendiendo en el techo comenzando en el borde del alero, una columna a la vez, y siguiendo el procedimiento anterior. Las tejas completas deben hacer tope contra el borde derecho de las tejas aplicadas en cada hilera, nuevamente trabajando una columna a la vez hasta completar las hileras.

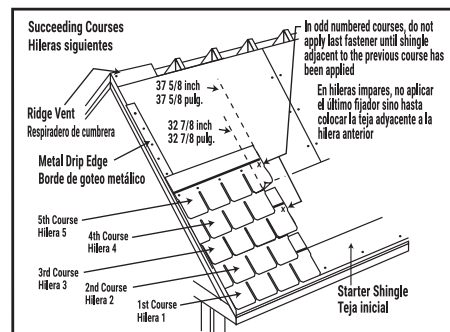
**Fig. 7** Shingle Application  
Instalación de tejas



**Fig. 7A** Shingle Application  
Instalación de tejas



**Fig. 7B** Shingle Application  
Instalación de tejas





## 7 Open Valley Construction

Woven and closed-cut valleys are not recommended for Owens Corning® Berkshire® Shingles.

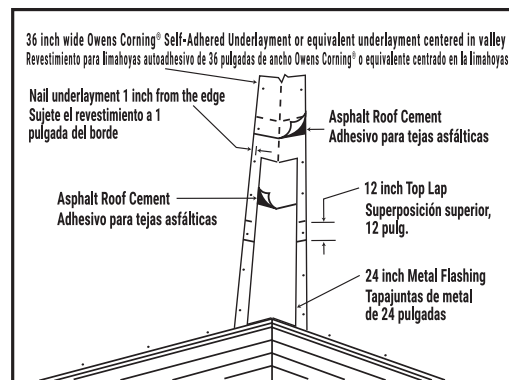
- Lay a 36 inch wide valley liner of Owens Corning® Self-Adhered Underlayment or equivalent. A 36 inch wide minimum #50 smooth surface roll roofing can also be used as a valley liner. Fasten on outer edges only a minimum of 6 inches away from center-line on each side of valley. See **Fig. 8**.
  - Recommended valley flashing is 24 inches wide 26-gauge galvanized metal or an equivalent corrosion-resistant, non-staining material. Secure the valley metal to the roof deck with fasteners spaced 8 to 12 inches apart. Overlaps should be 12 inches and cemented. See **Fig. 8**.
  - Snap a chalk line on each side of the valley centerline over the full length of the valley flashing. Space the chalk lines 6 inches apart at the ridge (3 inches to either side of the valley centerline). The lower ends of the chalk lines should diverge from each other 1/8 inch per foot (i.e., for an 8 foot valley, the chalk lines will be 7 inches apart at the eaves). See **Fig. 8A**.
  - As the shingles are applied toward the valley, the last shingle in each course will be trimmed to fit on the chalk line.
- Note:** Do not use a shingle less than 12 inches in length to finish a course running into a valley.
- If necessary, trim a tab off the adjacent shingle in the course to allow a longer portion to be used.
  - Clip 1 inch from the upper portion of the shingle on a 45 degree angle to divert water into the valley. See **Fig. 8A**.
  - Cement the shingle to the valley lining with a 3 inch wide band of asphalt plastic cement conforming to ASTM D4586 Type I or II. See **Fig. 8A**.

## Construcción con limahoyas descubierta

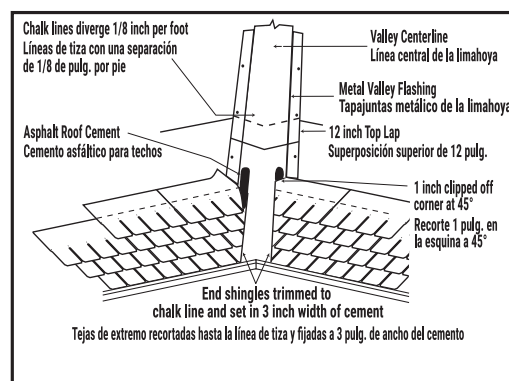
No se recomienda usar con las tejas Berkshire® de Owens Corning® limahoyas de malla y corte cerrado.

- Coloque un revestimiento para limahoyas autoadhesivo de 36 pulgadas de ancho Owens Corning® o equivalente. También es posible utilizar como revestimiento de limahoya un rollo para techos de superficie lisa N.º 50 con un ancho mínimo de 36 pulgadas. Sujete sólo los bordes exteriores a un mínimo de 6 pulgadas de la línea central a cada lado de la limahoya. Ver la **Fig. 8**.
  - El tapajuntas recomendado para las limahoyas es de metal galvanizado de calibre 26 con un ancho de 24 pulgadas o un equivalente que sea resistente a la corrosión y al óxido. Asegure la parte metálica de la limahoya a la plataforma del techo espaciando los fijadores de 8 a 12 pulg. Las partes superpuestas deben ser de 12 pulgadas y contar con adhesivo. Ver la **Fig. 8**.
  - Marque una línea de tiza a cada lado de la línea central de la limahoya, a lo largo de todo el tapajuntas de la limahoya. Las líneas de tiza deben quedar a una distancia de 6 pulgadas entre sí en la cumbre (es decir, 3 pulgadas a cada lado de la línea central de la limahoya). Los extremos finales de las líneas de tiza deben estar separados entre sí unas 1/8 pulgadas por pie (es decir, para una limahoya de 8 pies, las líneas de tiza estarán separadas unas 7 pulgadas en los aleros). Ver la **Fig. 8A**.
  - Al colocar tejas hacia la limahoya, corte la última teja de cada hilera a la altura de la línea de tiza.
- Nota:** No utilice tejas que tengan menos de 12 pulgadas de longitud para finalizar una hilera que termina en una limahoya.
- De ser necesario, corte una lengüeta de la teja adyacente de la hilera para poder utilizar un trozo de teja más largo.
  - Recorte 1 pulgada de la sección superior de la teja a un ángulo de 45 grados para desviar el agua a la limahoya. Ver la **Fig. 8A**.
  - Pegue con cemento el revestimiento de la limahoya con una banda de cemento plástico asfáltico de 3 pulgadas de ancho que cumpla con ASTM D4586, Tipo I o II. Ver la **Fig. 8A**.

**Fig. 8** Open Valley Construction  
Construcción de limahoyas descubierta



**Fig. 8A** Open Valley Construction  
Construcción con limahoya descubierta



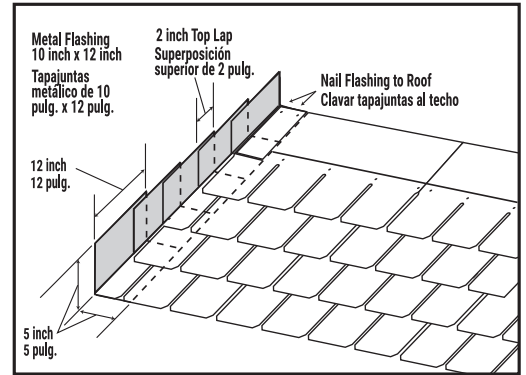
## 8 Step Flashing

Use 10 inch x 12 inch corrosion-resistant metal where roof planes butt against vertical sidewalls or chimneys. Check local building codes. See **Fig. 9**.

## Tapajuntas escalonado

Utilice metal resistente a la corrosión de 10 x 12 pulg. en los puntos en los que los planos del techo se unan a las paredes laterales verticales o a chimeneas. Consulte los códigos de construcción locales. Ver la **Fig. 9**.

**Fig. 9** Step Flashing  
Tapajuntas escalonado



## 9 Hip & Ridge Application:

Use Berkshire® Hip & Ridge Shingles. Follow application instructions as printed on the Berkshire® Hip & Ridge carton.

## Instalación de las tejas de limatesa y cumbre

Use tejas de limatesa y cumbre Berkshire®. Siga las instrucciones de instalación de la manera que se indica en la caja de cartón de las tejas de limatesa y cumbre Berkshire®.



**OWENS CORNING ROOFING AND ASPHALT, LLC**  
ONE OWENS CORNING PARKWAY  
TOLEDO, OHIO 43659 USA

**1-800-438-7465 (1-800-GET-PINK®)**  
**[www.owenscorning.com](http://www.owenscorning.com)**

Pub. No. 57736-H. Printed in U.S.A. May 2022.  
THE PINK PANTHER™ & © 1964–2022 Metro-Goldwyn-Mayer Studios Inc.  
All Rights Reserved. The color PINK is a registered trademark of Owens Corning.  
© 2022 Owens Corning. All Rights Reserved.